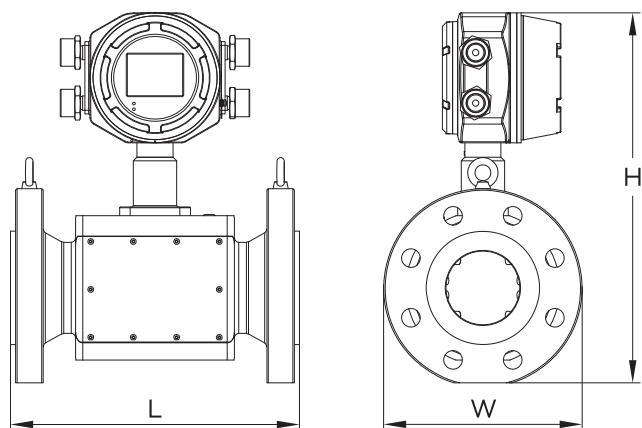


ДИАПАЗОНЫ РАСХОДОВ

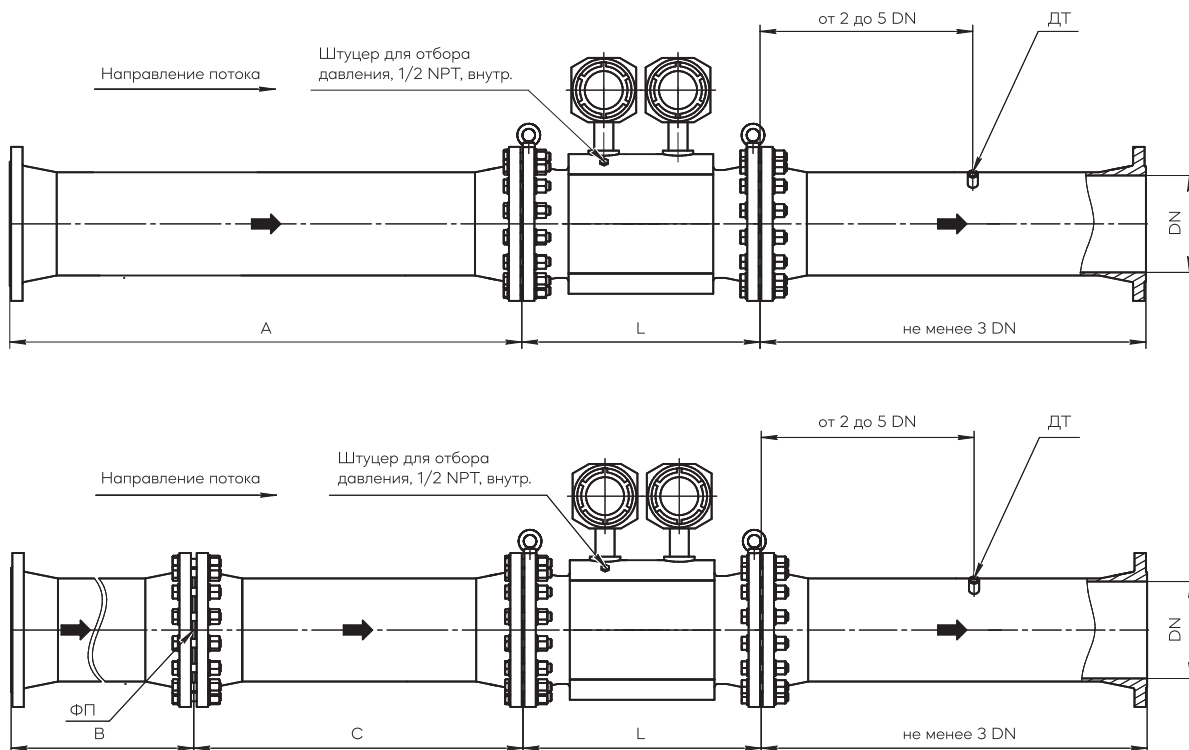
Номинальный диаметр	Расход газа в рабочих условиях, м ³ /ч		
	Q _{min}	Q _t	Q _{max}
DN 50	2	12	280
DN 80	5	30	750
DN 100	8	45	1 150
DN 150	16	100	2 600
DN 200	20	160	4 500
DN 250	25	240	7 000
DN 300	35	310	9 600
DN 350	45	420	12 000
DN 400	60	550	15 000
DN 450	100	700	19 000
DN 500	130	850	23 600
DN 600	180	1 200	33 600
DN 700	280	1 700	40 000
DN 750	320	1 900	45 000
DN 800	360	2 200	50 000
DN 900	450	2 800	66 000
DN 1000	550	3 400	80 000

ВЕСОГАБАРИТНЫЕ ХАРАКТЕРИСТИКИ

DN	Размеры, мм			Вес, кг
	L	W	H	
DN 80	400	240	500	70
DN 100	400	290	520	80
DN 150	450	355	610	120
DN 200	600	435	650	160
DN 250	750	485	800	330
DN 300	750	560	825	390
DN 350	800	600	880	420
DN 400	800	670	970	440

Весогабаритные характеристики представлены для исполнения корпуса PN 16. Для других классов давления и номинальных диаметров см. Руководство по эксплуатации.

СХЕМА МОНТАЖА НА ПРИМЕРЕ МОДИФИКАЦИИ UGS 400X2



	A	B	C
USG 400 / USG 400X2	10 DN	2 DN	5 DN
USG 800	5 DN	2 DN	3 DN

О КОМПАНИИ

ООО «Гринсистемс» специализируется на разработке, поставке и обслуживании измерительных систем для узлов учёта газа, экологического мониторинга и автоматизации технологических процессов. Специалисты компании, основываясь на своём более чем 15-летнем опыте работы на российском газовом рынке в ведущих европейских компаниях-производителях ультразвуковых расходомеров газа и применяя передовые технологии производства ультразвуковых расходомеров газа, разработали собственную линейку ультразвуковых расходомеров-счётчиков газа серии UGS.

Расходомеры серии UGS – это применение наилучших доступных технологий и базовых решений, проверенных многолетней эксплуатацией в газовой отрасли; независимость от поставок компонентов и использования программного обеспечения из недружественных стран и полное соответствие требованиям государственных стандартов и стандартов предприятий российского топливно-энергетического комплекса. Модификации расходомеров серии UGS закрывают все измерительные задачи по коммерческому и оперативному учёту в газовой отрасли – от добычи до реализации газа конечным потребителям.

ООО «ГРИНСИСТЕМС»

117198, Москва, Ленинский пр-т, 113/1, офис D-211

Тел.: +7 495 128-44-63

info@grn-systems.ru

http://www.grn-systems.ru

